



Reflektor Bi-LED 90mm ECE R113



Reflektor Bi-LED

Dedykowany do: pojazdów rolniczych, komunalnych i elektrycznych

Numer katalogowy:	OEI182003396
Funkcje:	światła mijania i drogowe
Model:	Merkury
Źródło światła:	LED w technologii RFT
Wymiary:	Ø90x98 mm
Napięcie:	12/24 V
Moc:	15 W / 23 W
Podłączenie:	Supereal 3 pin
Stopień ochrony IP:	IP69K
Homologacje:	ECE R10, R113

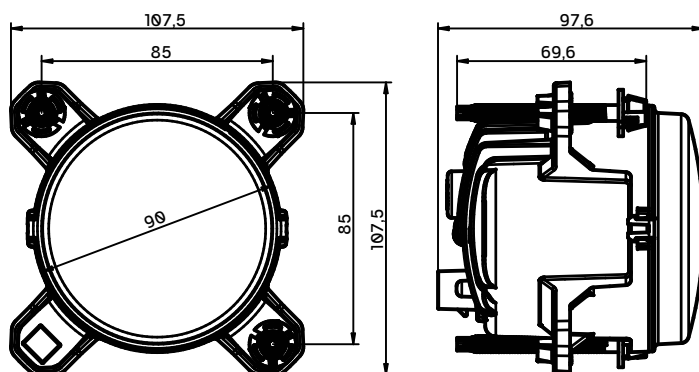


Diagram wiązki światła mijania

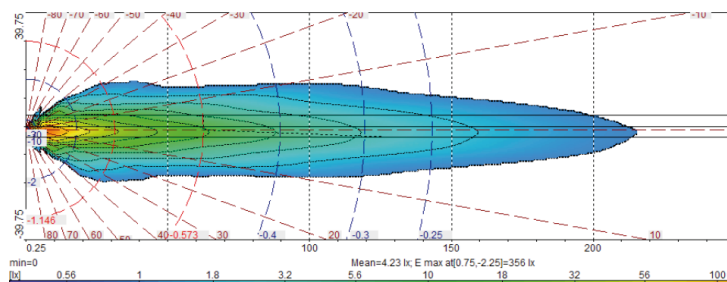


Diagram wiązki światła drogowego

